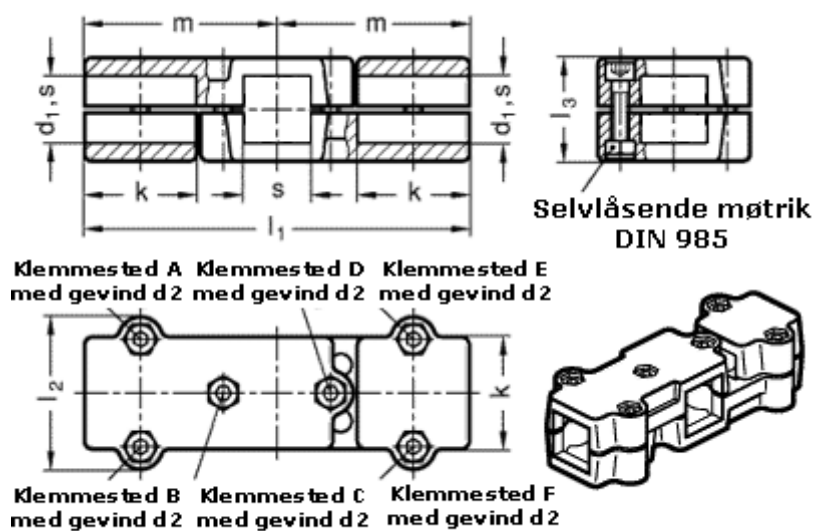


Varenummer: 20195V20502SW
Beskrivelse: E+G Vinkel holder
GN 195-V20-50-2-SW

Mål



$d2 = M8$
 $k = 50$
 $l_1 = 172$
 $l_2 = 68$
 $l_3 = 46$
 $m = 86$
 $s = V 20$